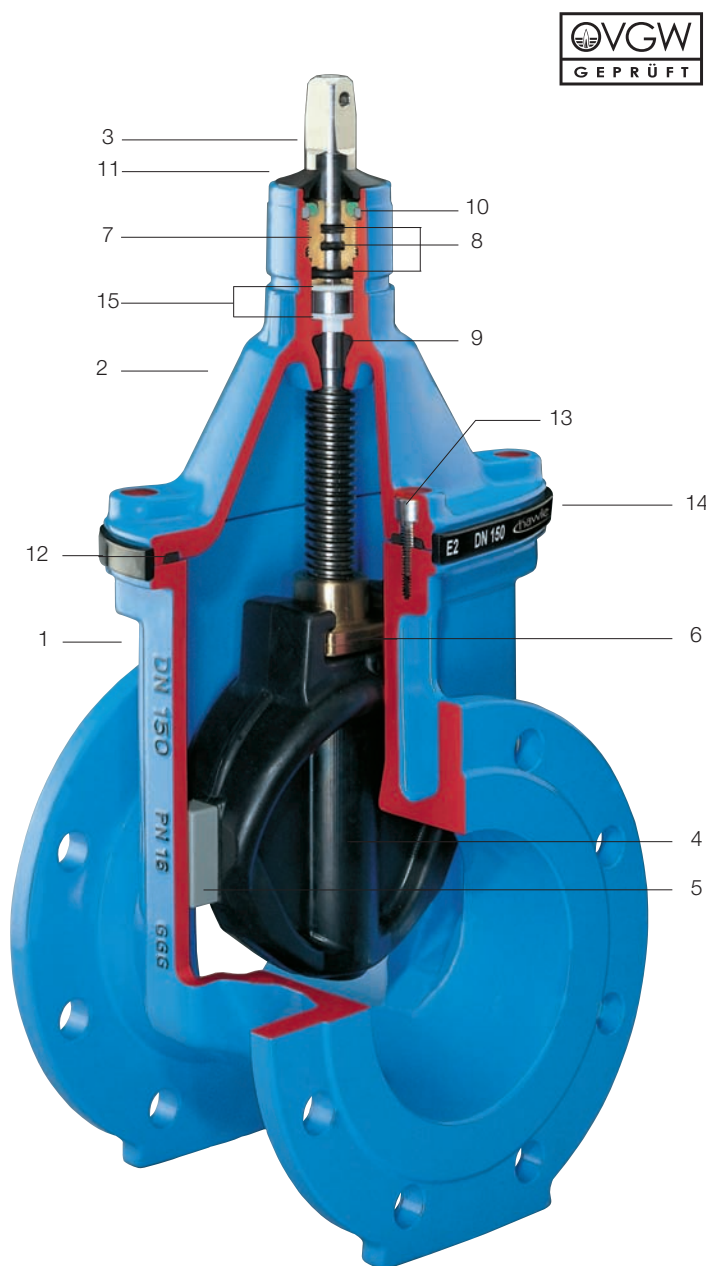


Заказ No.	Вариант	Применение	P _y / МПа	Условный проход / DN						
				50	65	80	100	125	150	200
4000E2	короткая EN 558-1 GR 14	Вода, другие варианты по заказу	1.6	●	●	●	●	●	●	●
4700E2	длинная EN 558-1 GR 15			●	●	●	●	●	●	●

Упругозапирающаяся клиновая задвижка с гладким проходным каналом

Материалы и характеристика модели:

- 1/2 **Корпус (1) и крышка (2)** из ковкого чугуна EN-GJS-400-18 в соответствии с EN 1563 (GGG 400 - DIN 1693) покрыты внутри и снаружи антикоррозионным эпоксидным покрытием по DIN 30677-T2 в соответствии с DIN 3476 и всеми требованиями тестирования знака качества RAL раздела 662 (GSK - ассоциация высококачественной антикоррозионной защиты)
- 3 **Шпindel** из нержавеющей стали St 1.4021 (X20Cr13), с накатанной резьбой
- 4 **Клин** из ковкого чугуна EN-GJS-400-18 в соответствии с EN 1563 (GGG 400 - DIN 1693), внутри и снаружи покрыт вулканизированным эластомером (годным для питьевой воды). С устройством слива (опорожнения) воды
- 5 **Направляющие клина выполнены** из износостойкого пластика с высокими характеристиками скольжения. Оптимальная конструкция гарантирует мин. трение и истирание и мин. усилия на закрытие.
- 6 **Гайка клина** из латуни CuZn36Pb2As, большое превышение требуемой длины резьбы позволяет гарантировать работу при максимально возможных усилиях на скручивание.
- 7 **Втулка с O-образными сальниками** из MS 58
- 8 **O-образные сальники** из эластомера, установленные в некорродирующие материалы (в соответствии с DIN 3547-T1) пригодны для замены под давлением до DN 200 (требования ISO 7259)
- 9 **Внутренний резиновый манжет** из эластомера (годного для питьевой воды)
- 10 **Кольцо** из ПОМа
- 11 **Резиновый пыльник** из эластомера
- 12 **Резиновая прокладка** из эластомера (годного для питьевой воды)
- 13 **Болты крышки** St 8.8 DIN 912 абсолютно защищены от коррозии заливочной массой и резиновым уплотнением между корпусом и крышкой
- 14 **Защитное кольцо** из ПЭ предотвращает повреждение антикоррозионного слоя при транспортировке
- 15 **Шайбы скольжения** из ПОМа обеспечивают легкое управление шпинделем



Фланцы соответствуют EN 1092-2, засверлены по DIN 2501 - P_y 1.0 МПа (стандарт);
Для DIN 2501 - P_y 1.6 МПа для DN 200 мм пожалуйста укажите при заказе. Другие стандарты по заказу !

E2 Задвижка клиновая DN 50-200

Стандартная комплектация: без штурвала или удлинительного штока

Имеющиеся версии: для установки электропривода: No. 4000ELE2;
с индикатором положения: No. 4000STE2

Специальные версии: по заказу !

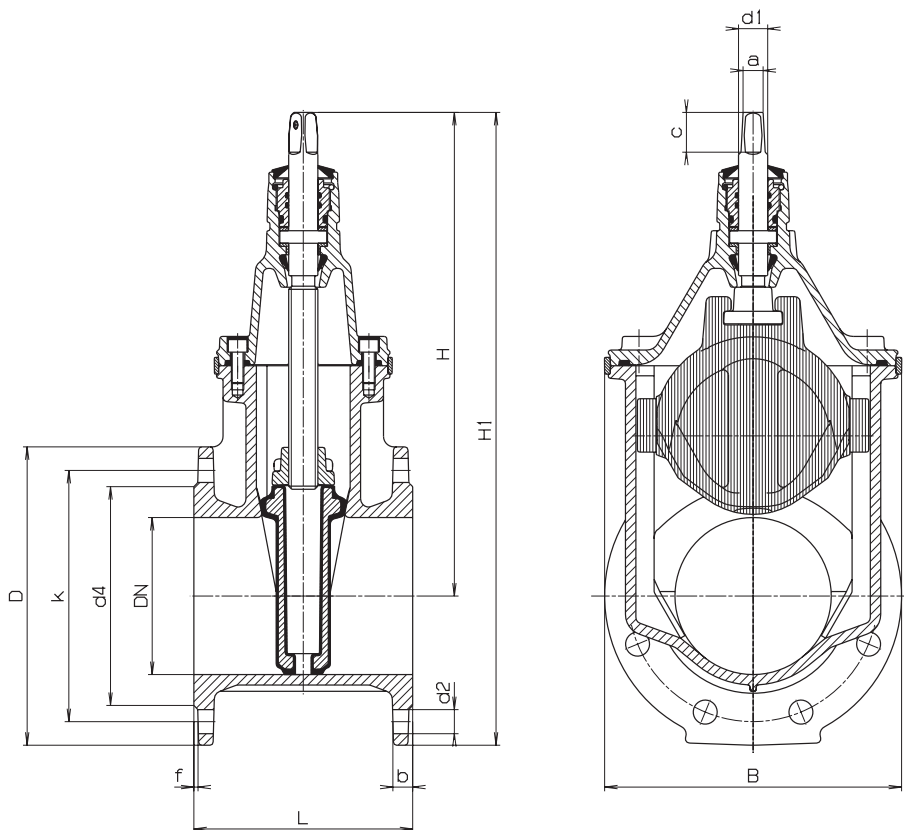
Аксессуары: Штурвал: No. 7800

Шток:
фиксированный No. 9000E2
телескопический No. 9500E2

Ковер:
No. 1750,
No. 2050, 2051K

Характеристика модели:

- легкое переоборудование, возможен индикатор положения и электропривод на базе типовой крышки задвижки
- один шток для нескольких диаметров задвижек
- оптимально расположенные направляющие клина из износостойкого пластика гарантируют минимальное трение, истирание и закрывающие усилия, для частой работы при давлениях до 1.6 МПа
- 100 % подходит для работы с электроприводом
- значительное превышение требуемой длины резьбы позволяет гарантировать функциональность при максимально возможных усилиях на скручивание
- O-образные сальники установлены в некорродирующие материалы (требования DIN 3547-T1)
- замена O-образных сальников под давлением (требования ISO 7259)



DN	P _y / МПа	Фланцы					Болты			Шпindelь			Задвижка					Масса, кг			
		D	b	k	d 4	f	К-во	Резьба	d 2	a	c	d1	H	H1	L			B	короткая	длинная	BS 5163
															короткая	длинная	BS 5163				
50	1.0	165	19	125	98	3	4	M 16	19	14,8	30	22	260	342	150	250	178	143	11,0	12,0	11,5
	1.6																				
65	1.0	185	19	145	118	3	4	M 16	19	17,3	35	25	328	420	170	270		180	17,0	18,5	
	1.6																				
80	1.0	200	19	160	133	3	8	M 16	19	17,3	35	25	336	436	180	280	203	180	18,5	20,5	19,0
	1.6																				
100	1.0	220	19	180	153	3	8	M 16	19	19,3	38	25	373	483	190	300	229	213	24,5	27,5	26,0
	1.6																				
125	1.0	250	19	210	183	3	8	M 16	19	19,3	38	28	450	575	200	325		285	35,0	38,0	
	1.6																				
150	1.0	285	19	240	209	3	8	M 20	23	19,3	38	28	462	605	210	350	267	285	40,5	46,0	45,0
	1.6																				
200	1.0	340	20	295	264	3	8	M 20	23	24,3	48	32	563	733	230	400	292	357	64,0	72,0	67,5
	1.6																				