

ЗАДВИЖКА AVK МАГИСТРАЛЬНАЯ PN 16 С СОЕДИНИТЕЛЬНОЙ МУФТОЙ SUPA PLUS™

01/70

Согласно DIN 3352, часть 4

С устойчивой к силам натяжения муфтой Supa Plus™ для ПЭ труб и для труб из твердого ПВХ.
Для ПЭ 100 труб – PN 6.3, PN 10 и PN 16, для ПЭ 80 труб – PN 6.3, PN 10 по DIN 8074
Для труб Sigma 100– PN 6 и PN 10, для Sigma 125– PN 7.5 и PN 10

Назначение:

для воды и нейтральных жидкостей.
Общий изгиб $2 \times \pm 3,5$ градусов
Если используется устойчиво к натяж. уплотнительное кольцо – на ПЭ трубах следует всегда применять опорную втулку AVK.
Макс. температура – такая же как в трубе, но не выше 70°C ;

Испытание:

Гидравлическое испытание по DIN 3230 часть 4:
Седло : PN
Корпус: 1,5 x PN
Проверка рабочего крутящего момента

Дополнительные принадлежности по заказу:

Маховик
Удлинитель штока
Насадка штока
Опорная втулка

Утверждения:

Все материалы утверждены WRC.
Резину EPDM с утверждением DVGW-W270 можно получить по запросу.

Материалы:

| | |
|--|---|
| Корпус, крышка и кронштейн | ковкий чугун, GGG-40, по DIN 1693, EN-GJS-400: EN 1563: 1998 |
| Покрытие | внутри и снаружи порошковое эпоксидное по DIN 30677, нанесенное электростатическим способом |
| Шток | нержавеющая сталь, DIN x 20 Cr 13 |
| Уплотнение штока | грязеотъемное кольцо из NBR, 2 кольца кругл.сеч. из NBR внутри и 2 кольца снаружи пластмассового подшипника, манжета из EPDM |
| Клиновой затвор | ковкий чугун GGG-50, с сердечником полностью вулканизированным резиной EPDM, где интегральная гайка клина - из устойчивой к обесцинкиванию латуни CZ 132 по BS 2874 |
| Упорное кольцо | устойчивая к обесцинкиванию латунь CZ 132 по BS 2872 |
| Болты крышки | нержавеющая сталь A2, пломбированы термоклеем |
| Прокладка крышки | резина EPDM |
| Устойчивое к натяжению уплотнительное кольцо | пушечная бронза DIN 17005 RG5 / резина EPDM |
| Гайка | нержавеющая сталь A2 (AISI 316) класс 80 с покрытием PTFE |
| Болт с квадратной шейкой и шайба | нержавеющая сталь A2, класс 80 |
| Колпачок | пластмасса |



Дополнительные технические данные находятся в разделе "Техническая информация".
Поскольку мы постоянно совершенствуем нашу продукцию, указанные в настоящем документе конструктивные решения, материалы и технические данные могут быть изменены без предварительного уведомления.

ЗАДВИЖКА AVK МАГИСТРАЛЬНАЯ PN 16 С СОЕДИНИТЕЛЬНОЙ МУФТОЙ SUPA PLUS™

01/70

Согласно DIN 3352, часть 4

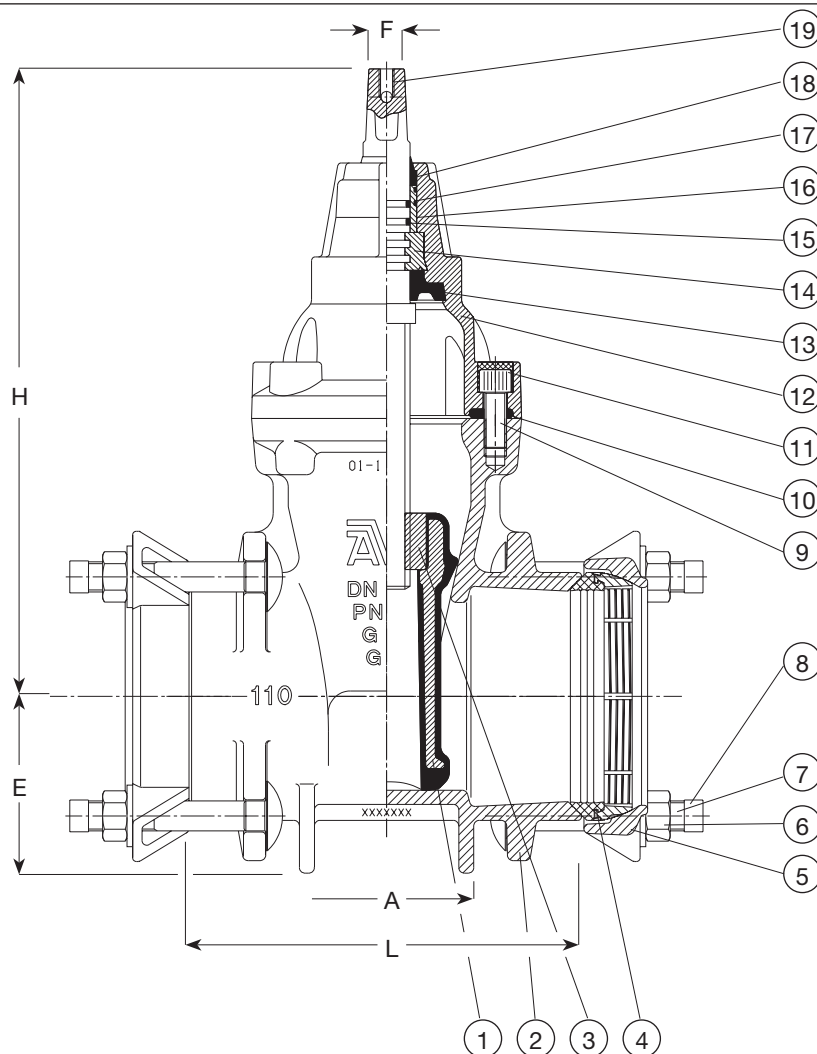
С устойчивой к силам натяжения муфтой Supa Plus™ для ПЭ труб и для труб из твердого ПВХ.

Для ПЭ 100 труб – PN 6.3, PN 10 и PN 16, для ПЭ 80 труб – PN 6.3, PN 10 по DIN 8074

Для труб Sigma 100– PN 6 и PN 10, для Sigma 125– PN 7.5 и PN 10

Компоненты

- | | | |
|-----------------------------------|----------------------|-----------------------------|
| 1. Клин | 8. Колпачок | 15. Кольцо круглого сечения |
| 2. Корпус | 9. Болт крышки | 16. Подшипник скольжен |
| 3. Гайка клина | 10. Прокладка крышки | 17. Кольцо круглого сечения |
| 4. Устойч. к натяж. уплот. кольцо | 11. Колпачок винта | 18. Грязесъемное кольцо |
| 5. Кронштейн | 12. Крышка задвижки | 19. Шток |
| 6. Гайка | 13. Уплотнение вала | |
| 7. Болт с квадратной шейкой | 14. Упорное кольцо | |



| Ссыл. № | DN | Наруж. Ø (мм) труб ПЭ/ тверд.ПХВ | A мм | E мм | H мм | L мм | F мм | Кол-во болтов | Теоретическая масса (кг) |
|--------------|-----|--|---------|---------|---------|---------|---------|------------------|-----------------------------|
| 01-050-70016 | 40 | 50 | 64 | 44 | 236 | 182 | 14 | 2 x 2 M16 | 7 |
| 01-063-70016 | 50 | 63 | 68 | 52 | 241 | 182 | 14 | 2 x 2 M16 | 8 |
| 01-075-70016 | 65 | 75 | 70 | 58 | 271 | 182 | 17 | 2 x 2 M16 | 9 |
| 01-090-70016 | 80 | 90 | 78 | 68 | 297 | 200 | 17 | 2 x 2 M16 | 14 |
| 01-110-70016 | 100 | 110 | 90 | 94 | 334 | 208 | 19 | 4 x 2 M16 | 24 |
| 01-125-70016 | 125 | 125 | 91 | 102 | 375 | 208 | 19 | 4 x 2 M16 | 28 |
| 01-140-70016 | 125 | 140 | 95 | 107 | 375 | 220 | 19 | 4 x 2 M16 | 35 |
| 01-160-70016 | 150 | 160 | 124 | 118 | 448 | 260 | 19 | 4 x 2 M16 | 40 |
| 01-180-70016 | 150 | 180 | 124 | 128 | 448 | 260 | 19 | 4 X 2 M16 | 55 |
| 01-200-70016 | 200 | 200 | 124 | 158 | 562 | 309 | 24 | 6 x 2 M16 | 65 |
| 01-225-70016 | 200 | 225 | 133 | 172 | 562 | 309 | 24 | 6 x 2 M16 | 74 |
| 01-250-70016 | 250 | 250 | 143 | 174 | 664 | 339 | 27 | 6 x 2 M16 | 98 |
| 01-280-70016 | 250 | 280 | 155 | 184 | 664 | 339 | 27 | 6 x 2 M16 | 105 |
| 01-315-70016 | 300 | 315 | 184 | 208 | 740 | 380 | 27 | 6 x 2 M16 | 166 |